

## Transportní vozíky

### Regálový vozík na 8 GN 1/1 nádob, s pracovní deskou

POL. #: \_\_\_\_\_

MODEL #: \_\_\_\_\_

PROJEKT # \_\_\_\_\_

SIS # \_\_\_\_\_

AIA # \_\_\_\_\_



361254 (CTR81T)

Regálový vozík na 8 GN1/1  
nádob, s rovnou horní  
pracovní deskou, s patry po  
75 mm.

### Zkrácená specifikace

#### Položka č. \_\_\_\_\_

Konstrukce z nerez oceli AISI304. Rám ze svařovaných profilů 25x25 mm. Horní pracovní deska. Vodící lišty s patry po 75 mm, ve tvaru "C" zamezující naklopení nádob při zakládání, se zvýšením na koncích. Vhodné pro GN nádoby 1/1, 1/2 a 1/3. 4 otočná kolečka (z toho 2 s brzdou) o prům.125 mm s plastovými nárazníky.

### Hlavní funkce a vlastnosti

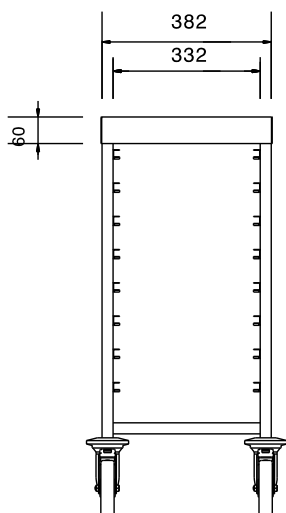
- Svařovaný rám z nerezových čtvercových profilů 25x25 mm zajišťuje stabilitu konstrukce.
- Vodící lišty ve tvaru "C" zamezují naklopení nádoby při zakládání či vysunování nádob. Zvýšené okraje na každé straně lišty zabraňují samovolnému vysunutí nádobí při přepravě.
- Vhodné pro GN nádoby rozměru GN 1/1.
- Včetně pracovní desky.
- 4 otočná kolečka Ø125 mm, z toho 2 s brzdou, jsou opatřena plastovými ochrannými kryty proti nárazu.

### Konstrukce

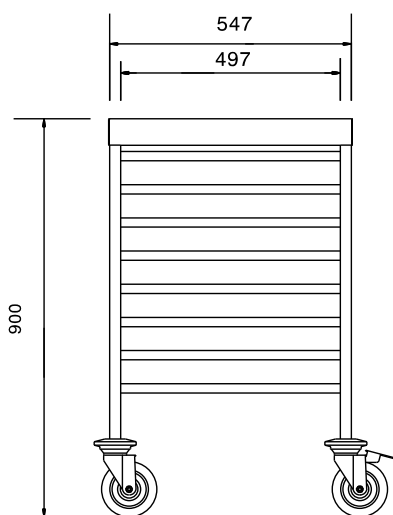
- Všechny komponenty a panely vyrobeny z vysoce kvalitní ušlechtilé nerez oceli AISI 304

SCHVÁLENO: \_\_\_\_\_

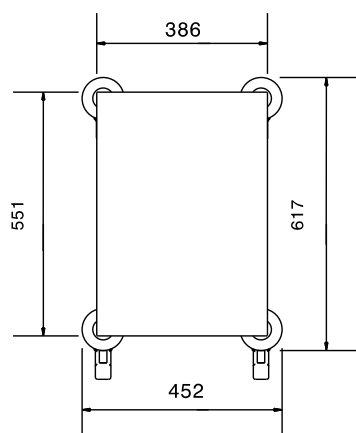
Zepředu



Boční



Shora


**Kapacita:**

 Max.počet přepravovaných  
 nádob: 8 GN 1/1-065

**Hlavní informace**

Vnější rozměry, Šířka	452 mm
Vnější rozměry, Hloubka	657 mm
Vnější rozměry, Výška	900 mm
Materiál kolečka:	Pozink
Průměr kolečka:	Ø 125
Netto váha:	13.6 kg

 Transportní vozíky  
 Regálový vozík na 8 GN 1/1 nádob, s pracovní deskou

 Společnost si vyhrazuje právo provádět změny v produktech  
 bez předchozího upozornění. Všechny informace byly správné v době tisku.